

Dell Networking W-IAP103 Instant Erişim Noktası

Kurulum Kılavuzu

Dell Networking W-IAP103 Instant Erişim Noktası (IAP), yüksek performanslı WLAN için IEEE 802.11n standardını destekler. Bu erişim noktası, yüksek performanslı 802.11n 2.4 GHz veya 5 GHz işlevlerini sunmak üzere MIMO (Çoklu Giriş Çoklu Çıkış) teknolojisini ve diğer yüksek veri hacmi modu tekniklerini kullanırken, eşzamanlı olarak mevcut 802.11a/b/g kablosuz hizmetlerini de desteklemektedir. W-IAP103 Instant erişim noktası, yalnızca bir sanal denetleyici ile bağlantılı olarak çalışır.

W-IAP103 Instant erişim noktası şu yeteneklere sahiptir:

- Kablosuz alıcı-verici
- Protokolden bağımsız ağ oluşturma işlevi
- Bir kablosuz erişim noktası olarak IEEE 802.11a/b/g/n çalışması
- Bir kablosuz hava izleme aygıtı olarak IEEE 802.11a/b/g/n çalışması
- IEEE 802.3af PoE ile uyumluluk



Not: W-IAP103 Instant erişim noktası Dell Instant 4.1 veya daha yeni bir sürümü gerektirir.

Ambalaj İçeriği

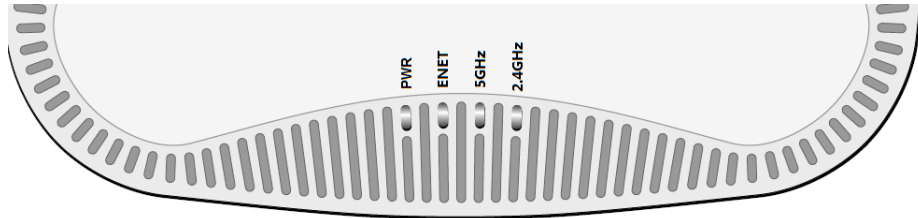
- W-IAP103 Instant erişim noktası
- 9/16" ve 15/16" Tavan Rayı Adaptörleri
- Hızlı Başlangıç Kılavuzu
- Kurulum kılavuzu (bu belge)



Not: Yanlış, eksik veya hasarlı parçalarla ilgili olarak tedarikçinizi bilgilendirin. Mümkünse, orijinal ambalaj malzemelerini içeren karton kutuyu saklayın. İhtiyaç halinde üniteyi yeniden ambalajlayıp tedarikçinize geri göndermek için bu malzemeleri kullanın.

W-IAP103 Donanımına Genel Bakış

Şekil 1 W-IAP103 LED'ler



LED'ler

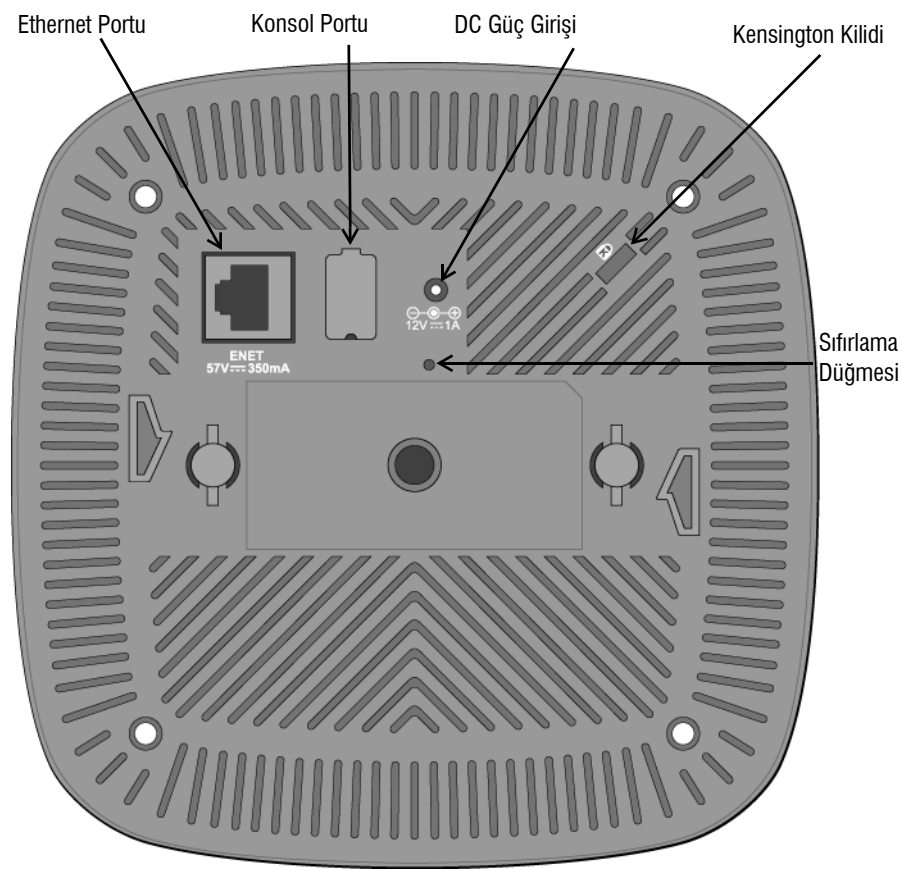
W-IAP103 Instant erişim noktası üzerinde, çeşitli IAP bileşenlerinin durumunu gösteren dört adet LED bulunmaktadır.

- PWR: IAP ünitesinin açık olup olmadığını gösterir
- ENET: IAP ünitesi Ethernet portunun durumunu gösterir
- 5 GHz: 802.11a/n radyo durumunu gösterir
- 2.4 GHz: 802.11b/g/n radyo durumunu gösterir

Tablo 1 LED Davranışı

LED	Renk/Durum	Anlamı
PWR	Kapalı	IAP'ye güç gelmiyor veya başlangıç çalıştırma aşaması
	Kırmızı	Hata durumu
	Yeşil - Yanıp söner	IAP başlatılıyor
	Yeşil - Sürekli	IAP hazır
ENET	Kapalı	Ethernet bağlantısı kullanılmıyor
	Sarı - Sürekli	10/100Mbps Ethernet bağlantısı kuruldu
	Yeşil - Sürekli	1000Mbps Ethernet bağlantısı kuruldu
	Yanıp sönüyor	Ethernet bağlantısı etkinliği
5 GHz	Kapalı	5 GHz'lik radyo devre dışı
	Sarı - Sürekli	5 GHz'lik radyo HT olmayan WLAN modunda etkin
	Yeşil - Sürekli	5 GHz'lik radyo HT WLAN modunda etkin
	Yanıp Sönüyor - Yeşil	5 Ghz Hava veya Spektrum Monitörü
2.4 GHz	Kapalı	2.4 GHz'lik radyo devre dışı
	Sarı - Sürekli	2.4 GHz'lik radyo HT olmayan WLAN modunda etkin
	Yeşil - Sürekli	2.4 GHz'lik radyo HT WLAN modunda etkin
	Yanıp Sönüyor - Yeşil	2.4 Ghz Hava veya Spektrum Monitörü

Şekil 2 W-IAP103 Arkadan Görünümü



Konsol Portu

Seri konsol portu IAP'yi bir seri terminale veya doğrudan yerel yönetim için bir dizüstü bilgisayara bağlamanıza olanak tanır. 4 pinli konnektöre sahip olan bu portta toz önleyici bir kapak bulunmaktadır. W-IAP103 Instant erişim noktasıyla birlikte kullanılan isteğe bağlı bir seri adaptör kablosu (AP-CBL-SER) mevcut olup ayrıca satılmaktadır.



Not: Konsol portu hot-plug (çalışırken takılıp çıkarılabilme) işlemini desteklemez.

Ethernet Portu

W-IAP103 Instant erişim noktası üzerinde, bir adet tekli 10/100/1000Base-T (RJ-45) otomatik algılamalı MDI/MDX kablolu ağ bağlantı portu bulunmaktadır. Bu port, PoE midspan enjektör gibi bir Güç Kaynağı Ekipmanından (PSE) 48VDC (nominal) akımı bir standart tanımlı Hedef Aygıt (PD) olarak kabul eden, IEEE 802.3af Ethernet üzerinden Güç uyumluluğunu (PoE) veya PoE'yi destekleyen ağ alt yapılarını destekler.

Port, pin bağlantıları Şekil 3'de gösterilen RJ-45 dişi konnektörlere sahiptir.

Şekil 3 Gigabit Ethernet Portu Pin Bağlantıları

1000Base-T Gigabit Ethernet Portu	RJ-45 Dişi Pin Bağlantıları	Sinyal Adı	İşlev
	1	BI_DA+	İki yönlü çift +A
	2	BI_DA-	İki yönlü çift -A
	3	BI_DB+	İki yönlü çift +B
	4	BI_DB-	İki yönlü çift -C
	5	BI_DC+	İki yönlü çift -C
	6	BI_DC-	İki yönlü çift -B
	7	BI_DD+	İki yönlü çift +D
	8	BI_DD-	İki yönlü çift -D

DC Güç Girişi

PoE kullanılmıyorsa, W-IAP103 Instant erişim noktası güç kaynağı olarak isteğe bağlı bir Dell AP AC-DC adaptör kiti de (ayrıca satılır) kullanılabilir.

Buna ek olarak yerel olarak temin edilen bir AC - DC adaptörü (veya herhangi bir DC kaynağı) tüm uygulanabilir yerel düzenlemelerle uyumlu olduğu ve DC arabirimin aşağıdaki spesifikasyonları karşıladığı sürece bu aygıtta güç sağlamak üzere kullanılabilir:

- 12 VDC (+/- %5)/18W
- Merkez-pozitif 1.7/4.0 mm dairesel fiş, 9.5 mm uzunluk

Sıfırlama Düğmesi

Sıfırlama düğmesi kullanılarak IAP fabrika varsayılan ayarlara geri döndürülebilir. IAP'yi sıfırlamak için:

- IAP gücünü kapatın.
- Kâğıt atacı gibi küçük ve dar bir nesneyi kullanarak sıfırlama düğmesine basın ve düğmeyi basılı tutun.
- Sıfırlama düğmesini bırakmadan IAP gücünü açın. Güç LED göstergesi 5 saniye içinde yanar.
- Sıfırlama düğmesini serbest bırakın.

Güç LED göstergesi 15 saniye içinde tekrar yanarak sıfırlamanın tamamlandığını gösterir. IAP şimdi fabrika varsayılan ayarlarıyla açılmaya devam edecektir.

Başlamadan Önce



Dikkat: FCC Bildirimi: Amerika Birleşik Devletleri'nde kurulumu yapılan ve Amerika Birleşik Devletleri'nde bulunmayan denetleyici modellerine yapılandırılan erişim noktalarının uygun olmayan bir biçimde sonlandırılması, FCC tarafından verilen ekipman onayının ihlaline yol açacaktır. Kasıtlı olarak böyle bir ihlalde bulunulması, FCC'nin çalıştırmanın derhal sonlandırılmasını istemesiyle ve hakkın kaybedilmesiyle sonuçlanabilir (47 CFR 1.80).

Dikkat: AB Bildirimi:

2.4 GHz ve 5 GHz bantlarında çalışan düşük güçlü radyo LAN ürünü. Kısıtlama ayrıntıları için lütfen *Dell Networking W-Serisi Instant Kullanım Kılavuzuna* başvurun.

Produit réseau local radio basse puissance operant dans la bande fréquence 2.4 GHz et 5 GHz. Merci de vous référer au *Dell Networking W-Series Instant User Guide* pour les détails des restrictions.



Low Power FunkLAN Produkt, das im 2.4 GHz und im 5 GHz Band arbeitet. Weitere Informationen bezüglich Einschränkungen finden Sie im *Dell Networking W-Series Instant User Guide*.

Apparati Radio LAN a bassa Potenza, operanti a 2.4 GHz e 5 GHz. Fare riferimento alla *Dell Networking W-Series Instant User Guide* per avere informazioni dettagliate sulle restrizioni.

IAP Kurulum Öncesi Kontrol Listesi

IAP'nin kurulumuna geçmeden önce aşağıdakilere sahip olduğunuzdan emin olun:

- Gereken uzunlukta CAT5 veya UTP kablosu
- Aşağıdaki güç kaynaklarından biri:
 - 802.3af uyumlu Ethernet Üzerinden Güç (PoE) kaynağı. POE kaynağı, herhangi bir midspan güç kaynağı ekipmanı (PSE) olabilir
 - Dell AP AC-DC adaptör kiti (ayrıca satılır)

Kurulum İşleminin Özeti

Instant erişim noktasının başarılı bir şekilde kurulabilmesi için aşağıdaki sırayla yapılması gereken dört görev mevcuttur:

- Her bir IAP için özel kurulum konumlarını belirleyin.
- Her bir IAP'yi kurun.
- Kurulum sonrası bağlantınlığı doğrulayın.
- Sanal denetleyiciyi yapılandırın. *Dell Networking W-Serisi Instant Hızlı Başlangıç Kılavuzuna* başvurun.



Not: Dell, resmi gerekliliklere uygun olarak, W-IAP103 Instant erişim noktası ayarlarını yalnızca yetkili ağ yöneticilerinin değiştirebileceği şekilde tasarlamıştır. Yapılandırma bilgisi hakkında daha fazla bilgi için, *Dell Networking W-Serisi Instant Hızlı Başlangıç Kılavuzu* ve *Dell Networking W-Serisi Instant Kullanım Kılavuzuna* başvurun.



Dikkat: Instant erişim noktaları, radyo iletim cihazlarıdır ve dolayısıyla resmi denetime tabidir. Instant erişim noktalarının yapılandırılması ve çalıştırılmasından sorumlu ağ yöneticilerinin yerel yayın yönetmeliklerine uymaları gerekmektedir. Özellikle, erişim noktalarında erişim noktasının kullanılacağı yere uygun kanal atamalarının kullanılmış olmasına dikkat edilmelidir.

Özel Kurulum Konumlarını Belirleme

W-IAP103 Instant erişim noktasını bir duvara veya tavana monte edebilirsiniz. Uygun kurulum yer(ler)ini belirlemek için, Dell VisualRF Plan yazılım aracı tarafından oluşturulan IAP yerleşim haritasını kullanın. Her konum, hedeflenen kapsama alanının merkezine olabildiğince yakın olmalı ve engellerden veya bariz enterferans kaynaklarından arındırılmış olmalıdır. Bu RF emiciler/yansıtıcılar/enterferans kaynakları RF yayılımını etkileyecektir. Bunlarla ilgili olarak planlama safhasında gerekli açıklamalar ve RF planında gerekli ayarlamalar yapılmalıdır.

Bilinen RF Emiciler/Yansıtıcılar/Sinyal Karışması Kaynaklarının Belirlenmesi

Bilinen RF emiciler, yansıtıcılar ve enterferans kaynaklarının sahadayken kurulum safhasında belirlenmesi kritik öneme sahiptir. Bir IAP'yi sabit konumuna

yerleştirirken bu kaynakların dikkate alındığından emin olun. RF performansını azaltan kaynak örnekleri olarak şunlar sayılabilir:

- Beton ve tuğla
- Su içeren nesnelere
- Metal
- Mikrodalga fırınlar
- Kablosuz telefonlar ve kulaklıkları mikrofonlar

IAP'nin Kurulması



Not: Tüm Dell Networking ürünlerinin servisi yalnızca eğitimli servis personeli tarafından yapılmalıdır.

Tavan Rayı Adaptörünün Kullanılması

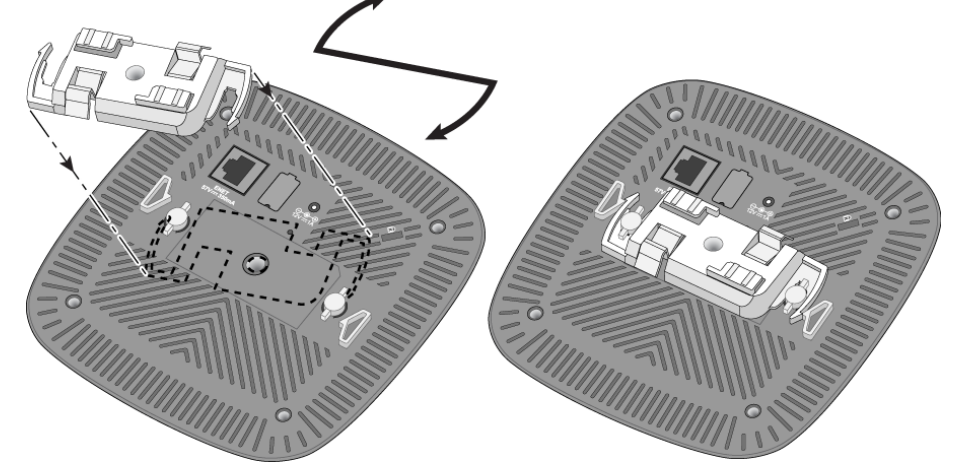
W-IAP103 Instant erişim noktasıyla birlikte 9/16 inç ve 15/16 inç tavan rayları için iki tavan rayı adaptörü verilmektedir. Ek duvar monte adaptörleri ve diğer ray modelleri için tavan rayı adaptörleri aksesuar kiti olarak mevcuttur.



Dikkat: Aygıtı tavana asarken AP'nin tavan rayına güvenli bir şekilde oturduğundan emin olun. Düzgün takılmayan aygıtlar insanların veya ekipmanların üzerine düşebilir.

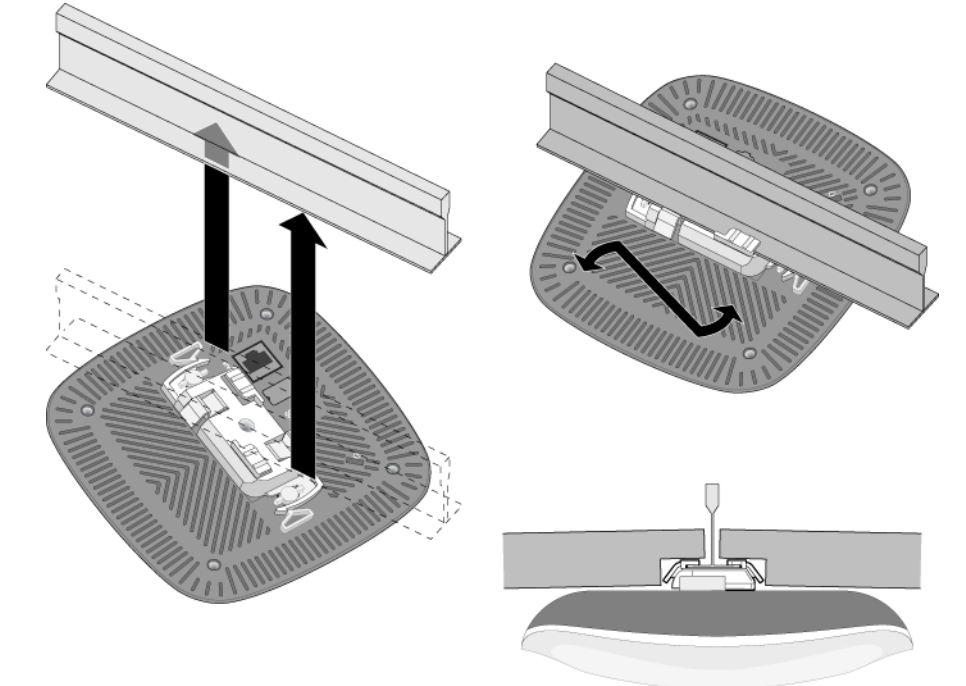
- IAP'nin yerleştirileceği noktaya yakın bir yerde oluşturulacak bir delikten gerekli kabloları çekin.
- Adaptörü tıraklara yaklaşık 30 derece açı yapacak şekilde IAP'nin arkasına doğru yerleştirin (bkz. Şekil 4).
- Adaptörü tıraklardaki yerine oturuncaya kadar saat yönünde çevirin (bkz. Şekil 4).

Şekil 4 Tavan Rayı Adaptörünün Takılması



- Gerekliyse, konsol kablosunu IAP'nin arkasındaki konsol portuna bağlayın.
- IAP'yi tavan döşeme rayının yanında, tavan döşeme rayına yaklaşık 30 derecelik bir açı oluşturacak şekilde tutun (bkz. Şekil 5). Kablo boşununun tavan döşemesinin üst kısmında kaldığından emin olun.
- IAP'yi tavana doğru iterken saat yönünde döndürüp tavan rayı üzerindeki yerine geçmesini sağlayın.

Şekil 5 IAP'nin Montajı



Gerekli Kabloların Bağlanması

Kablolan tüm yerel ve ulusal yönetmeliklere ve uygulamalara uygun olarak çekin.

Kurulum Sonrası Bağlanırlığı Doğrulama

IAP'nin güç alabildiğini ve başarıyla çalıştığını doğrulamak için IAP üzerindeki entegre LED'lerden yararlanılabilir (bkz. **Tablo 1**). Kurulum sonrası ağ bağlantırlığını doğrulamakla ilgili daha fazla ayrıntı için *Dell Networking W-Serisi Instant Erişim Noktası Hızlı Başlangıç Kılavuzu*'na başvurun.

Ürün Spesifikasyonları

Elektriksel

- Ethernet:
 - 1 x 10/100/1000Base-T otomatik algılamalı Ethernet RJ-45 Arabirimi
 - MDI/MDX
 - IEEE 802.3 (10 Base-T), IEEE 802.3u (100 Base-T), IEEE 802.3ab (1000 Base-T)
 - Ethernet üzerinden güç (802.3af uyumlu), 48V DC (nominal) ve 56V DC (maksimum)/350mA (pin yapılandırması için bkz. **Şekil 3**)
- Güç:
 - 12 VDC güç arabirimi, AC'den DC'ye güç bağdaştırıcı üzerinden güç beslemeyi destekler
 - Ethernet portlarında POE desteği: 802.3af uyumlu POE güç kaynağı aygıtları

Not: Dell tarafından sağlananlar haricinde bir güç adaptörü Amerika Birleşik Devletleri'nde veya Kanada'da kullanılacaksa, bunun cULus (NRTL) tarafından listelenmiş, 12 VDC çıkış değerine sahip, minimum 1,25A, "LPS" veya "Sınıf 2" işaretli ve Amerika Birleşik Devletleri'nde ve Kanada'daki bir standart güç yuvasına takılmaya uygun bir adaptör olması gerekir.

Not: Bu ürünün güç gereksinimleri için **dell.com** adresindeki ürün veri sayfasına başvurun.

Güvenlik ve Yönetmelikler Yönünden Uygunluk

Not: Ülkeler bazında kısıtlamalar, ek güvenlik ve mevzuat bilgileri için bu ürünle birlikte verilen birden fazla dilde hazırlanmış *Dell Networking W-Serisi Güvenlik, Çevre ve Mevzuat Bilgileri* belgesine başvurun.

Not: Ülkeler bazında kısıtlamalar, ek güvenlik ve mevzuat bilgileri için bu ürünle birlikte verilen birden fazla dilde hazırlanmış *Dell Networking W-Serisi Güvenlik, Çevre ve Mevzuat Bilgileri* belgesine başvurun.

Yönetmelik Kapsamındaki Model Adları

Aşağıdaki yönetmelik kapsamındaki model adı W-IAP103 Instant erişim noktası için geçerlidir:

- W-IAP103; APIN0103

FCC

Bu aygıt elektronik olarak etiketlenmekte olup FCC Kimlik bilgileri WebUI aracılığıyla Hakkında menüsü altında görüntülenir.

Dikkat: Dell Instant erişim noktalarının montajı profesyonel montaj elemanları tarafından yapılmalıdır. Topraklamanın mevcut yerel ve ulusal elektrik mevzuatına uygun olduğunu doğrulamak profesyonel montaj elemanının sorumluluğundadır.

Dikkat: **RF Radyasyona Maruz Kalma Bildirimi:** Bu ekipman, FCC RF radyasyona maruz kalma sınırlarına uygundur. Bu ekipmanın kurulumu ve çalıştırılması sırasında, 2,4 GHz ve 5 GHz frekansları için, radyasyon kaynağı ile vücudunuz arasındaki minimum 20 cm'lik uzaklık korunmalıdır. Bu verici, başka herhangi bir anten veya verici ile ortak konumlandırılmamalı veya bağlantılı olarak çalıştırılmamalıdır. 5,15 ila 5,25 GHz frekans aralığında çalıştırılırken, ortak kanallı Mobil Uydü Sistemleri ile zararlı enterferans potansiyelinin azaltılması amacıyla, bu aygıtın kullanımı kapalı alanlarla sınırlandırılmıştır.

FCC Sınıf B Kısım 15

Bu aygıt Federal Communications Commission (FCC) Kuralları Kısım 15'e uygundur. Aygıt kullanımı iki koşula bağlıdır:

- Bu aygıt zararlı enterferansa neden olmamalıdır.
- Bu aygıt, hatalı çalışmaya neden olabilecek her türlü enterferans dahil olmak üzere alınan her türlü enterferansı kabul etmelidir.

Dikkat: Bu aygıtta yapılacak olan ve uygunluktan sorumlu tarafça açık olarak onaylanmamış değişiklikler, kullanıcının bu ekipmanı çalışma yetkisini kaybetmesine neden olabilir.

Not: Bu ürünün güç gereksinimleri için **dell.com** adresindeki ürün veri sayfasına başvurun.

Bu ekipman, FCC Kuralları Kısım 15 uyarınca test edilmiş ve Sınıf B dijital aygıtlara ilişkin sınırlara uygun olduğu saptanmıştır. Bu ekipman, radyo frekansı enerjisi üretir, kullanır ve yayabilir ve üreticinin talimatlarına uygun kurulmadığı ve kullanılmadığı takdirde, telsiz haberleşme için zararlı enterferansa yol açabilir.

Ekipmanın kapatılıp açılmasıyla anlaşılacak olmak üzere, bu ekipman enterferansa neden olursa, kullanıcının aşağıdaki tedbirlerden biri veya daha fazlasını uygulayarak enterferansı düzeltmeye çalışması önerilir:

- Alıcı antenin yönünü veya konumunu değiştirin.
- Ekipman ile alıcı arasındaki açıklığı artırın.
- Ekipmanı alıcının bağlı olduğu devreden farklı bir devre üzerinde yer alan bir çıkış noktasına bağlayın.
- Yardımcı almak için bayiye veya tecrübeli bir radyo veya TV teknisyenine danışın.

Industry Canada “Dijital Aygıt” ICES-003 başlıklı enterferansa neden olan ekipman standardında açıklanan radyo gürültüsü emisyonu Sınıf B sınırlarına uygundur.

Cet appareil numerique de la classe B respecte toutes les exigences du Reglement sur le materiel brouilleur du Canada.

Kullanıcıların 5250-5350 MHz ve 5650-5850 MHz bantları birincil kullanıcıları olarak yüksek güçte Radar kullanmaları önerilmektedir. Bu Radarlar Lisans Muafiyetli WLAN cihazlarında enterferans ve/veya hasara neden olabilir.

CE **i** **AB Düzenlemelerine Uygunluk**
Dell, işbu APIN0103 modeli cihazın 1999/5/EC - CE(1) Direktifinin temel gereksinimleriyle ve diğer ilgili hükümleriyle uyumlu olduğunu beyan eder. 1999/5/EC Direktifi çerçevesinde hazırlanan Uyumluluk Beyannamesini **dell.com** adresinde görebilirsiniz.

Dell Ekipmanının Uygun Şekilde Bertarafı

Global Çevresel Uygunluk ve Dell ürünleri hakkında en güncel bilgiler için **dell.com** adresini ziyaret edin.

Elektrikli ve Elektronik Ekipman Atıkları



Ömrünün sonuna gelen Dell ürünleri, AB Üyesi Ülkeler, Norveç ve İsviçre'de ayrıca toplanmak ve işlemden geçirilmek zorundadır. Bu nedenle, bu ürünler, solda gösterilen sembolle (üzerinde çarpı bulunan tekerlekli çöp kutusu) ile işaretlenir. Bu ülkelerde bu ürünlerin ömürlerinin sonunda uygulanacak işlemler, Elektrikli ve Elektronik Ekipman Atıkları (WEEE) ile ilgili 2002/96/EC sayılı Direktifi uygulayan ülkelerin geçerli ulusal mevzuatına uygun olacaktır.

Not: Bu ürünün güç gereksinimleri için **dell.com** adresindeki ürün veri sayfasına başvurun.

Çin Tehlikeli Maddelerin Kısıtlanması Direktifi (RoHS)

Dell ürünleri, Çin çevre beyanı gerekliliklerine de uygundur ve ürünlerin sol tarafında “EUP 25” etiketi bulunmaktadır.

有毒有害物质声明 Hazardous Materials Declaration						
部件名称 (Part)	有毒有害物质元素 (Hazardous Substance)					
部件编号 (Part Number)	铅 (Pb)	汞 (Hg)	镉 (Cd)	六价铬 (Cr6+)	多溴联苯 (PBB)	多溴二苯醚 (PBDE)
整机部件 (Mainboard)	X	□	□	□	□	□
<p>□: 表示该有毒有害物质在该部件所有物质材料中的含量均在 SJ/T11363-2006 标准规定的限量要求以下。 Indicates that the concentration of the hazardous substance in all homogeneous materials in the parts is below the relevant threshold of the SJ/T11363-2006 standard.</p> <p>X: 表示该有毒有害物质至少在该部件的某一物质材料中的含量超过 SJ/T11363-2006 标准规定的限量要求。 Indicates that the concentration of the hazardous substance of at least one of all homogeneous materials in the parts is above the relevant threshold of the SJ/T11363-2006 standard.</p> <p>可销售之日期前所生产之产品, 未显示 X, 将保持符合电子产品环保社会契约。 This table shows where these substances may be found in the supply chain of electronic information products, as of the date of sale of the enclosed product.</p>						
<p>此标志为针对所生产产品的环保使用期标志。某些零部件会有一个不同的环保使用期限制, 也请参见所附的零件产品手册。 此环保使用期只适用于产品在生产过程中所规定的条件下工作。 The Environment-Friendly Use Period (EFUP) for all enclosed products and their parts are per the symbol shown here. The Environment-Friendly Use Period is valid only when the product is operated under the conditions defined in the product manual.</p>						

Avrupa Birliği RoHS (Tehlikeli Maddelerin Kısıtlanması)

Bu ürünün üreticisi olarak Aruba Networks Inc. işbu tüm CE İşarethi Dell kablosuz denetleyici ve erişim noktası ürünlerinin RoHS 2011/65/EC Direktifinde belirtilen geçici koşullara göre ürettiğini beyan eder.

Talep edilmesi durumunda Aruba Uyumluluk Beyanının bir kopyası aşağıdaki adresten elde edilebilir: Aruba Networks International Ltd. Building 1000, Citygate Mahon Cork İrlanda

Ürünün düzenleme kapsamındaki isimlik bilgilerinde yer alan düzenleme kapsamındaki model numarasını da talebinizle birlikte iletiniz.

Hindistan RoHS

Bu ürün Hindistan Hükümeti Çevre ve Orman Bakanlığı tarafından yönetilen E-Waste (Yönetim ve İşletim) Kuralları tarafından tarif edilen RoHS koşullarıyla uyumludur.

Kanada Beyannamesi

Industry Canada mevzuatı gereğince bu radyo alıcı vericisi yalnızca türü ve maksimum (veya daha az) kazanç değeri alıcı verici için Industry Canada tarafından onaylanmış bir anten kullanılarak çalıştırılabilir. Diğer kullanıcılara yönelik potansiyel radyo enterferansını azaltmak için anten türü ve kazanç, eşdeğer izotropik yayılan güç (e.i.r.p.) başarılı bir iletişim için gerekenden fazla olmayacak şekilde seçilmelidir.

Bu cihaz Industry Canada lisanstan muaf RSS standartlarıyla uyumludur.

Çalıştırma aşağıdaki iki koşula tâbidir: (1) bu aygıt enterferansa yol açamaz ve (2) bu aygıt aygıtın arzu edilmeyen bir şekilde çalışmasına neden olabilecek enterferans da dahil olmak üzere alınan tüm enterferansları kabul etmelidir.

Dell Networking W-IAP103 Instant Erişim Noktası Kurulum Kılavuzu



Dell ile İletişim


Web Sitesi Desteği	
Ana Web Sitesi	dell.com
İletişim Bilgileri	dell.com /contactdell
Destek Web Sitesi	dell.com /support
Belge Web Sitesi	dell.com /support/manuals

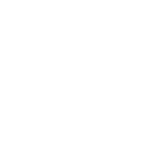
Not: Bu ürünün güç gereksinimleri için **dell.com** adresindeki ürün veri sayfasına başvurun.

Not: Ülkeler bazında kısıtlamalar, ek güvenlik ve mevzuat bilgileri için bu ürünle birlikte verilen birden fazla dilde hazırlanmış *Dell Networking W-Serisi Güvenlik, Çevre ve Mevzuat Bilgileri* belgesine başvurun.

Not: Ülkeler bazında kısıtlamalar, ek güvenlik ve mevzuat bilgileri için bu ürünle birlikte verilen birden fazla dilde hazırlanmış *Dell Networking W-Serisi Güvenlik, Çevre ve Mevzuat Bilgileri* belgesine başvurun.

Not: Ülkeler bazında kısıtlamalar, ek güvenlik ve mevzuat bilgileri için bu ürünle birlikte verilen birden fazla dilde hazırlanmış *Dell Networking W-Serisi Güvenlik, Çevre ve Mevzuat Bilgileri* belgesine başvurun.

Telif Hakkı
© 2014 Aruba Networks, Inc. Aruba Networks ticari markaları şunları içermektedir:  Airwave , Aruba Networks® , Aruba Wireless Networks®, tescilli Aruba Mobile Edge Company logosu ve Aruba Mobility Management System®. Dell™, DELL™ logosu ve PowerConnect™ ise Dell Inc. ticari markalarıdır. Her hakkı saklıdır. Bu el kitabındaki spesifikasyonlar haber verilmeksizin değiştirilebilir. Menşei ABD'dir. Diğer bütün ticari markaların mülkiyeti kendi sahiplerine aittir. **Açık Kaynak Kodu**
Bazı Aruba ürünleri, GNU Genel Kamu Lisansı (GPL), GNU Kısıtlı Genel Kamu Lisansı (LGPL) veya diğer Açık Kaynak Lisanslarına tabii yazılım kodları da dahil olmak üzere, üçüncü taraflarca geliştirilmiş Açık Kaynak yazılım kodları içerir. Açık Kaynak koduna şu siteden ulaşılabilir: http://www.arubanetworks.com/open_source
Litech Systems Design firmasının yazılımını içerir. The IF-MAP İstemci kitaplığı telif hakkı 2011 Infoblox, Inc. Her hakkı saklıdır. Bu üründe Lars Fenneberg ve çalışma arkadaşları tarafından geliştirilen yazılım bulunmaktadır. **Yasal Uyarı**
Aruba Networks, Inc. anahtarlama platformları ve yazılımlarının herhangi bir birey veya şirket tarafından başka satıcıların VPN istemci aygıtlarını sonlandırmak amacıyla kullanılması eyleminden doğacak sorumluluk tamamıyla ilgili birey veya şirketin kendisine aittir ve bu eylemde bulunan birey veya şirket, ilgili satıcılar adına telif hakkı ihlalinden dolayı Aruba Networks, Inc. aleyhine açılacak her türlü hukuk davası bakımından tam tazmin yükümlülüğü altında olacaktır.



www.dell.com

Not: Bu ürünün güç gereksinimleri için **dell.com** adresindeki ürün veri sayfasına başvurun.

Not: Ülkeler bazında kısıtlamalar, ek güvenlik ve mevzuat bilgileri için bu ürünle birlikte verilen birden fazla dilde hazırlanmış *Dell Networking W-Serisi Güvenlik, Çevre ve Mevzuat Bilgileri* belgesine başvurun.

Not: Ülkeler bazında kısıtlamalar, ek güvenlik ve mevzuat bilgileri için bu ürünle birlikte verilen birden fazla dilde hazırlanmış *Dell Networking W-Serisi Güvenlik, Çevre ve Mevzuat Bilgileri* belgesine başvurun.

Not: Ülkeler bazında kısıtlamalar, ek güvenlik ve mevzuat bilgileri için bu ürünle birlikte verilen birden fazla dilde hazırlanmış *Dell Networking W-Serisi Güvenlik, Çevre ve Mevzuat Bilgileri* belgesine başvurun.

Not: Ülkeler bazında kısıtlamalar, ek güvenlik ve mevzuat bilgileri için bu ürünle birlikte verilen birden fazla dilde hazırlanmış *Dell Networking W-Serisi Güvenlik, Çevre ve Mevzuat Bilgileri* belgesine başvurun.

Not: Ülkeler bazında kısıtlamalar, ek güvenlik ve mevzuat bilgileri için bu ürünle birlikte verilen birden fazla dilde hazırlanmış *Dell Networking W-Serisi Güvenlik, Çevre ve Mevzuat Bilgileri* belgesine başvurun.

Not: Ülkeler bazında kısıtlamalar, ek güvenlik ve mevzuat bilgileri için bu ürünle birlikte verilen birden fazla dilde hazırlanmış *Dell Networking W-Serisi Güvenlik, Çevre ve Mevzuat Bilgileri* belgesine başvurun.

Dell Networking W-IAP103 Instant Erişim Noktası | Kurulum Kılavuzu
Parça Numarası 0511608-TR-01 | Mayıs 2014